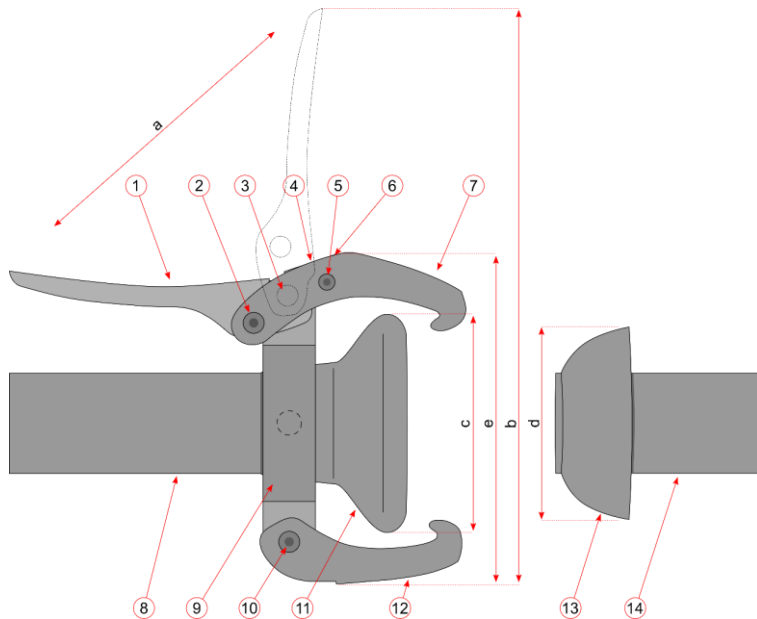


## Złącza dźwigniowe LAUX 42

Złącza LAUX 42 ze względu na prostą, mocną i niezawodną konstrukcję znajdują bardzo szerokie zastosowanie np.:

- w przemyśle chemicznym i papierniczym jako złącza rozładunkowe,
- jako wyposażenie samochodów asenizacyjnych,
- do przesyłu i rozładunku materiałów sypkich (ziarna, mąki, paszy, granulatów, cementu, minerałów),
- do budowy tymczasowych instalacji wodnych i powietrznych w budownictwie, górnictwie, rolnictwie, itp.,
- do pomp ciśnieniowych i podciśnieniowych,
- do systemów nawadniających.



- 1 – dźwignia
- 2 – nit haka górnego
- 3 – nit haka dolnego
- 4 – zatrzask
- 5 – nit zatrzasku
- 6 – sprężyna zatrzasku
- 7 – hak górny
- 8 – rura
- 9 – pierścień
- 10 – nit haka dolnego
- 11 – gniazdo
- 12 – hak dolny
- 13 – wtyk
- 14 – rura

### Maksymalne ciśnienie robocze:

- dla płynów 12,5 bar
- dla powietrza 8 bar
- szczelność na podciśnieniu

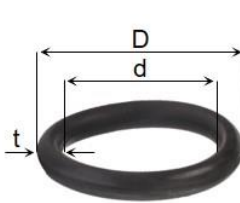
### Uszczelki:

- EPDM od -50°C do +120°C
- NBR od -40°C do +100°C
- Viton od -30°C do +250°C
- silikon od -70°C do +250°C

rozmiar złącza	a	b	c	d	e
38	186	230	72	67	105
48	240	295	104	100	155
60	240	305	115	109	165
76	285	360	135	129	205
102	285	380	162	158	235
133	380	490	193	179	295
152	380	590	218	200	315
204*	380	550	286	278	380

\* - gniazdo posiada trzy haki

Standardowym uszczelnieniem jest uszczelka z EPDM.



 KKG	indeks (EPDM)	indeks (NBR)	indeks (Viton)	indeks (silikon)	rozmiar złącza	d	D	t
		TF-KKG-038-E	TF-KKG-038-N	TF-KKG-038-V	-	38	54	70
	TF-KKG-048-E	TF-KKG-048-N	TF-KKG-048-V	TF-KKG-048-S	48	72	100	14
	TF-KKG-060-E	TF-KKG-060-N	TF-KKG-060-V	-	60	82	112	15
	TF-KKG-076-E	TF-KKG-076-N	TF-KKG-076-V	TF-KKG-076-S	76	100	130	15
	TF-KKG-102-E	TF-KKG-102-N	TF-KKG-102-V	TF-KKG-102-S	102	126	162	18
	TF-KKG-133-E	TF-KKG-133-N	TF-KKG-133-V	-	133	145	189	22
	TF-KKG-152-E	TF-KKG-152-N	TF-KKG-152-V	-	152	171	215	20
	-	TF-KKG-204-N	-	-	204	245	275	15

**Złącza dźwigniowe LAUX 42**



rozmiar		Gniazdo z końcówką do węża			Wtyk z końcówką do węża		
		 <b>KMS</b>			 <b>KVS</b>		
przyłącze [mm]	króciec [mm]	indeks (stal ocynk.)	indeks (aluminium)	indeks (stal AISI 316L)	indeks (stal ocynk.)	indeks (aluminium)	indeks (stal AISI 316L)
38	32	-	-	TF-KMS-038-032-SS	-	-	TF-KVS-038-032-SS
38	40	TF-KMS-038-040	-	TF-KMS-038-040-SS	TF-KVS-038-040	-	TF-KVS-038-040-SS
48	40	TF-KMS-048-040	TF-KMS-048-040-AL	TF-KMS-048-040-SS	TF-KVS-048-040	TF-KVS-048-040-AL	TF-KVS-048-040-SS
48	50	TF-KMS-048-050	TF-KMS-048-050-AL	TF-KMS-048-050-SS	TF-KVS-048-050	TF-KVS-048-050-AL	TF-KVS-048-050-SS
48	65	-	-	TF-KMS-048-065-SS	-	-	TF-KVS-048-065-SS
76	50	TF-KMS-076-050	TF-KMS-076-050-AL	TF-KMS-076-050-SS	TF-KVS-076-050	TF-KVS-076-050-AL	TF-KVS-076-050-SS
76	65	TF-KMS-076-065	TF-KMS-076-065-AL	TF-KMS-076-065-SS	TF-KVS-076-065	TF-KVS-076-065-AL	TF-KVS-076-065-SS
76	75	TF-KMS-076-075	TF-KMS-076-075-AL	TF-KMS-076-075-SS	TF-KVS-076-075	TF-KVS-076-075-AL	TF-KVS-076-075-SS
76	80	TF-KMS-076-080	TF-KMS-076-080-AL	TF-KMS-076-080-SS	TF-KVS-076-080	TF-KVS-076-080-AL	TF-KVS-076-080-SS
102	75	TF-KMS-102-075	TF-KMS-102-075-AL	-	TF-KVS-102-075	TF-KVS-102-075-AL	-
102	80	TF-KMS-102-080	TF-KMS-102-080-AL	-	TF-KVS-102-080	TF-KVS-102-080-AL	-
102	90	TF-KMS-102-090	TF-KMS-102-090-AL	-	TF-KVS-102-090	TF-KVS-102-090-AL	-
102	100	TF-KMS-102-100	TF-KMS-102-100-AL	TF-KMS-102-100-SS	TF-KVS-102-100	TF-KVS-102-100-AL	TF-KVS-102-100-SS
133	125	TF-KMS-133-125	TF-KMS-133-125-AL	TF-KMS-133-125-SS	TF-KVS-133-125	TF-KVS-133-125-AL	TF-KVS-133-125-SS
152	150	TF-KMS-152-150	TF-KMS-152-150-AL	TF-KMS-152-150-SS	TF-KVS-152-150	TF-KVS-152-150-AL	TF-KVS-152-150-SS
204	200	TF-KMS-204-200	-	TF-KMS-204-200-SS	TF-KVS-204-200	-	TF-KVS-204-200-SS

rozmiar		Gniazdo z gwintem zewnętrznym			Wtyk z gwintem zewnętrznym		
		 <b>KMG</b>			 <b>KVG</b>		
przyłącze [mm]	gwint [cal]	indeks (stal ocynk.)	indeks (aluminium)	indeks (stal AISI 316L)	indeks (stal ocynk.)	indeks (aluminium)	indeks (stal AISI 316L)
38	1.1/4	TF-KMG-038-125	-	TF-KMG-038-125-SS	TF-KVG-038-125	-	TF-KVG-038-125-SS
38	1.1/2	TF-KMG-038-150	-	TF-KMG-038-150-SS	TF-KVG-038-150	-	TF-KVG-038-150-SS
48	1.1/2	TF-KMG-048-150	TF-KMG-048-150-AL	TF-KMG-048-150-SS	TF-KVG-048-150	TF-KVG-048-150-AL	TF-KVG-048-150-SS
48	2	TF-KMG-048-200	TF-KMG-048-200-AL	TF-KMG-048-200-SS	TF-KVG-048-200	TF-KVG-048-200-AL	TF-KVG-048-200-SS
76	2	TF-KMG-076-200	TF-KMG-076-200-AL	TF-KMG-076-200-SS	TF-KVG-076-200	TF-KVG-076-200-AL	TF-KVG-076-200-SS
76	2.1/2	TF-KMG-076-250	TF-KMG-076-250-AL	TF-KMG-076-250-SS	TF-KVG-076-250	TF-KVG-076-250-AL	TF-KVG-076-250-SS
76	3	TF-KMG-076-300	TF-KMG-076-300-AL	TF-KMG-076-300-SS	TF-KVG-076-300	TF-KVG-076-300-AL	TF-KVG-076-300-SS
102	3	TF-KMG-102-300	TF-KMG-102-300-AL	TF-KMG-102-300-SS	TF-KVG-102-300	TF-KVG-102-300-AL	TF-KVG-102-300-SS
102	4	TF-KMG-102-400	TF-KMG-102-400-AL	TF-KMG-102-400-SS	TF-KVG-102-400	TF-KVG-102-400-AL	TF-KVG-102-400-SS
133	5	TF-KMG-133-500	-	TF-KMG-133-500-SS	TF-KVG-133-500	-	TF-KVG-133-500-SS
152	4	TF-KMG-152-400	TF-KMG-152-400-AL	-	TF-KVG-152-400	TF-KVG-152-400-AL	-
152	6	TF-KMG-152-600	-	TF-KMG-152-600-SS	TF-KVG-152-600	-	TF-KVG-152-600-SS

**Złącza dźwigniowe LAUX 42**



rozmiar		Gniazdo z kołnierzem DIN PN10/16			Wtyk z kołnierzem DIN PN10/16		
		 <b>KE</b>			 <b>KF</b>		
przyłącze [mm]	DN kołn. [mm]	indeks (stal ocynk.)	indeks (aluminium)	indeks (stal AISI 316L)	indeks (stal ocynk.)	indeks (aluminium)	indeks (stal AISI 316L)
38	40	TF-KE-038-040	-	-	TF-KF-038-040	-	-
48	40	TF-KE-048-040	TF-KE-048-040-AL*	TF-KE-048-040-SS	TF-KF-048-040	TF-KF-048-040-AL*	TF-KF-048-040-SS
48	50	TF-KE-048-050	TF-KE-048-050-AL*	TF-KE-048-050-SS	TF-KF-048-050	TF-KF-048-050-AL*	TF-KF-048-050-SS
76	50	TF-KE-076-050	TF-KE-076-050-AL*	TF-KE-076-050-SS	TF-KF-076-050	TF-KF-076-050-AL*	TF-KF-076-050-SS
76	65	TF-KE-076-065	TF-KE-076-065-AL*	TF-KE-076-065-SS	TF-KF-076-065	TF-KF-076-065-AL*	TF-KF-076-065-SS
76	80	TF-KE-076-080	TF-KE-076-080-AL*	TF-KE-076-080-SS	TF-KF-076-080	TF-KF-076-080-AL*	TF-KF-076-080-SS
102	100	TF-KE-102-100	TF-KE-102-100-AL*	TF-KE-102-100-SS	TF-KF-102-100	TF-KF-102-100-AL*	TF-KF-102-100-SS
133	125	TF-KE-133-125	TF-KE-133-125-AL*	TF-KE-133-125-SS	TF-KF-133-125	TF-KF-133-125-AL*	TF-KF-133-125-SS
152	150	TF-KE-152-150	TF-KE-152-150-AL*	TF-KE-152-150-SS	TF-KF-152-150	TF-KF-152-150-AL*	TF-KF-152-150-SS
204	200	TF-KE-204-200*	-	TF-KE-204-200-SS*	TF-KF-204-200*	-	TF-KF-204-200-SS*



\* - kołnierz DIN PN10



rozmiar		Gniazdo z króćcem do dospawania			Wtyk z króćcem do dospawania		
		 <b>KKM</b>			 <b>KKV</b>		
przyłącze [mm]	króciec [mm]	indeks* (stal ocynk.)	indeks (aluminium)	indeks (stal AISI 316L)	indeks* (stal ocynk.)	indeks (aluminium)	indeks (stal AISI 316L)
38	38	TF-KKM-038-038*	-	TF-KKM-038-038-SS	TF-KKV-038-038*	-	TF-KKV-038-038-SS
38	42	TF-KKM-038-042	-	-	TF-KKV-038-042	-	-
48	50	TF-KKM-048-050*	TF-KKM-048-050-AL	-	TF-KKV-048-050*	TF-KKV-048-050-AL	-
48	51	-	-	TF-KKM-048-051-SS	-	-	TF-KKV-048-051-SS
48	60	TF-KKM-048-060*	-	-	TF-KKV-048-060*	-	-
76	60	TF-KKM-076-060*	-	TF-KKM-076-060-SS	TF-KKV-076-060*	-	TF-KKV-076-060-SS
76	76	TF-KKM-076-076*	TF-KKM-076-076-AL	TF-KKM-076-076-SS	TF-KKV-076-076*	TF-KKV-076-076-AL	TF-KKV-076-076-SS
76	84	-	-	TF-KKM-076-084-SS	-	-	TF-KKV-076-084-SS
76	89	TF-KKM-076-089*	-	TF-KKM-076-089-SS	TF-KKV-076-089*	-	TF-KKV-076-089-SS
102	102	TF-KKM-102-102*	TF-KKM-102-102-AL	-	TF-KKV-102-102*	TF-KKV-102-102-AL	-
102	103	-	-	TF-KKM-102-103-SS	-	-	TF-KKV-102-103-SS
102	114	TF-KKM-102-114*	-	TF-KKM-102-114-SS	TF-KKV-102-114*	-	TF-KKV-102-114-SS
133	127	-	TF-KKM-133-127-AL	-	-	TF-KKV-133-127-AL	-
133	129	-	-	TF-KKM-133-129-SS	-	-	TF-KKV-133-129-SS
133	133	TF-KKM-133-133*	-	-	TF-KKV-133-133*	-	-
133	139	TF-KKM-133-139*	-	TF-KKM-133-139-SS	TF-KKV-133-139*	-	TF-KKV-133-139-SS
152	152	TF-KKM-152-152*	TF-KKM-152-152-AL	-	TF-KKV-152-152*	TF-KKV-152-152-AL	-
152	154	-	-	TF-KKM-152-154-SS	-	-	TF-KKV-152-154-SS
152	168	TF-KKM-152-168*	-	TF-KKM-152-168-SS	TF-KKV-152-168*	-	TF-KKV-152-168-SS
204	204	TF-KKM-204-204*	-	TF-KKM-204-204-SS	TF-KKV-204-204*	-	TF-KKV-204-204-SS
204	219	TF-KKM-204-219	-	-	TF-KKV-204-219*	-	-

\* - dostępne również w wykonaniu ze stali czarnej, przykładowy indeks: TF-KKM-102-102-BS.

**Złącza dźwigniowe LAUX 42**


rozmiar		Łącznik redukcyjny gniazdo / wtyk			Łącznik redukcyjny wtyk / gniazdo		
							
przyłącze 1 [mm]	przyłącze 2 [mm]	indeks (stal ocynk.)	indeks (aluminium)	indeks (stal AISI 316L)	indeks (stal ocynk.)	indeks (aluminium)	indeks (stal AISI 316L)
38	48	TF-KFK-038-048	-	-	TF-KFV-048-038	-	-
48	60	TF-KFK-048-060	TF-KFK-048-060-AL	TF-KFK-048-060-SS	TF-KFV-060-048	TF-KFV-060-048-AL	-
48	76	TF-KFK-048-076	TF-KFK-048-076-AL	TF-KFK-048-076-SS	TF-KFV-076-048	TF-KFV-076-048-AL	TF-KFV-076-048-SS
60	76	TF-KFK-060-076	TF-KFK-060-076-AL	TF-KFK-060-076-SS	TF-KFV-076-060	TF-KFV-076-060-AL	-
60	102	TF-KFK-060-102	TF-KFK-060-102-AL	-	-	-	-
76	102	TF-KFK-076-102	TF-KFK-076-102-AL	TF-KFK-076-102-SS	TF-KFV-102-076	TF-KFV-102-076-AL	TF-KFV-102-076-SS
76	133	TF-KFK-076-133	TF-KFK-076-133-AL	TF-KFK-076-133-SS	TF-KFV-133-076	TF-KFV-133-076-AL	-
102	133	TF-KFK-102-133	TF-KFK-102-133-AL	TF-KFK-102-133-SS	TF-KFV-133-102	TF-KFV-133-102-AL	-
102	152	TF-KFK-102-152	TF-KFK-102-152-AL	TF-KFK-102-152-SS	TF-KFV-152-102	TF-KFV-152-102-AL	TF-KFV-152-102-SS
133	152	TF-KFK-133-152	TF-KFK-133-152-AL	TF-KFK-133-152-SS	TF-KFV-152-133	TF-KFV-152-133-AL	-

rozmiar		Łącznik gniazdo / gniazdo			Łącznik wtyk / wtyk		
							
przyłącze [mm]	indeks (stal ocynk.)	indeks (aluminium)	indeks (stal AISI 316L)	indeks (stal ocynk.)	indeks (aluminium)	indeks (stal AISI 316L)	
38	TF-KK2M-038	-	-	TF-KK2V-038	-	-	
48	TF-KK2M-048	TF-KK2M-048-AL	TF-KK2M-048-SS	TF-KK2V-048	TF-KK2V-048-AL	TF-KK2V-048-SS	
76	TF-KK2M-076	TF-KK2M-076-AL	TF-KK2M-076-SS	TF-KK2V-076	TF-KK2V-076-AL	TF-KK2V-076-SS	
102	TF-KK2M-102	TF-KK2M-102-AL	TF-KK2M-102-SS	TF-KK2V-102	TF-KK2V-102-AL	TF-KK2V-102-SS	
133	TF-KK2M-133	TF-KK2M-133-AL	TF-KK2M-133-SS	TF-KK2V-133	TF-KK2V-133-AL	TF-KK2V-133-SS	
152	TF-KK2M-152	TF-KK2M-152-AL	TF-KK2M-152-SS	TF-KK2V-152	TF-KK2V-152-AL	TF-KK2V-152-SS	

rozmiar		Łącznik 90° gniazdo / wtyk			Łącznik 45° gniazdo / wtyk		
							
przyłącze [mm]	indeks (stal ocynk.)	indeks (aluminium)	indeks (stal AISI 316L)	indeks (stal ocynk.)	indeks (aluminium)	indeks (stal AISI 316L)	
38	TF-KRKB-90-038	-	-	TF-KRKB-45-038	-	-	
48	TF-KRKB-90-048	TF-KRKB-90-048-AL	TF-KRKB-90-048-SS	TF-KRKB-45-048	TF-KRKB-45-048-AL	TF-KRKB-45-048-SS	
76	TF-KRKB-90-076	TF-KRKB-90-076-AL	TF-KRKB-90-076-SS	TF-KRKB-45-076	TF-KRKB-45-076-AL	TF-KRKB-45-076-SS	
102	TF-KRKB-90-102	TF-KRKB-90-102-AL	TF-KRKB-90-102-SS	TF-KRKB-45-102	TF-KRKB-45-102-AL	TF-KRKB-45-102-SS	
133	TF-KRKB-90-133	TF-KRKB-90-133-AL	TF-KRKB-90-133-SS	TF-KRKB-45-133	TF-KRKB-45-133-AL	TF-KRKB-45-133-SS	
152	TF-KRKB-90-152	TF-KRKB-90-152-AL	TF-KRKB-90-152-SS	TF-KRKB-45-152	TF-KRKB-45-152-AL	TF-KRKB-45-152-SS	

**Złącza dźwigniowe LAUX 42**

rozmiar		Trójnik gniazdo / wtyk / GZ BSP		
				
przylącze [mm]	gwint [cal]	indeks (stal ocynk.)	indeks (aluminium)	indeks (stal AISI 316L)
48	1	TF-KGT-048-100	-	-
48	1.1/2	TF-KGT-048-150	TF-KGT-048-150-AL	-
48	2	-	-	TF-KGT-048-200-SS
76	1	TF-KGT-076-100	-	-
76	2.1/2	TF-KGT-076-250	TF-KGT-076-250-AL	TF-KGT-076-250-SS
76	3	TF-KGT-076-300	-	-
102	1	TF-KGT-102-100	-	-
102	3	TF-KGT-102-300	TF-KGT-102-300-AL	TF-KGT-102-300-SS
102	4	TF-KGT-102-400	-	-
133	3	-	TF-KGT-133-300-AL	-
133	4	TF-KGT-133-400	-	-
152	3	-	TF-KGT-152-300-AL	-
152	4	TF-KGT-152-400	-	-

rozmiar		Trójnik wtyk / gniazdo / gniazdo		
				
przylącze 1 [mm]	przylącze 2 [mm]	indeks (stal ocynk.)	indeks (aluminium)	indeks (stal AISI 316L)
38	38	TF-KTH-038-038	-	-
48	38	TF-KTH-048-038	-	-
48	48	TF-KTH-048-048	TF-KTH-048-048-AL	TF-KTH-048-048-SS
76	48	TF-KTH-076-048	TF-KTH-076-048-AL	TF-KTH-076-048-SS
76	76	TF-KTH-076-076	TF-KTH-076-076-AL	TF-KTH-076-076-SS
102	48	TF-KTH-102-048	TF-KTH-102-048-AL	TF-KTH-102-048-SS
102	76	TF-KTH-102-076	TF-KTH-102-076-AL	TF-KTH-102-076-SS
102	102	TF-KTH-102-102	TF-KTH-102-102-AL	TF-KTH-102-102-SS
133	76	TF-KTH-133-076	TF-KTH-133-076-AL	-
133	102	TF-KTH-133-102	TF-KTH-133-102-AL	-
133	133	TF-KTH-133-133	TF-KTH-133-133-AL	-
152	102	TF-KTH-152-102	TF-KTH-152-102-AL	-
152	133	TF-KTH-152-133	TF-KTH-152-133-AL	-
152	152	TF-KTH-152-152	TF-KTH-152-152-AL	-

**Złącza dźwigniowe LAUX 42**

rozmiar	Zaślepka wtyku			Zaślepka gniazda		
	 <b>KXM</b>			 <b>KXV</b>		
przyłącze [mm]	indeks (stal ocynk.)	indeks (aluminium)	indeks (stal AISI 316L)	indeks (stal ocynk.)	indeks (aluminium)	indeks (stal AISI 316L)
38	-	-	TF-KXM-038-SS	-	-	TF-KXV-038-SS
48	TF-KXM-048	TF-KXM-048-AL	TF-KXM-048-SS	TF-KXV-048	TF-KXV-048-AL	TF-KXV-048-SS
76	TF-KXM-076	TF-KXM-076-AL	TF-KXM-076-SS	TF-KXV-076	TF-KXV-076-AL	TF-KXV-076-SS
102	TF-KXM-102	TF-KXM-102-AL	TF-KXM-102-SS	TF-KXV-102	TF-KXV-102-AL	TF-KXV-102-SS
133	TF-KXM-133	TF-KXM-133-AL	TF-KXM-133-SS	TF-KXV-133	TF-KXV-133-AL	TF-KXV-133-SS
152	TF-KXM-152	TF-KXM-152-AL	TF-KXM-152-SS	TF-KXV-152	TF-KXV-152-AL	TF-KXV-152-SS
204	TF-KXM-204	-	TF-KXM-204-SS	TF-KXV-204	-	TF-KXV-204-SS